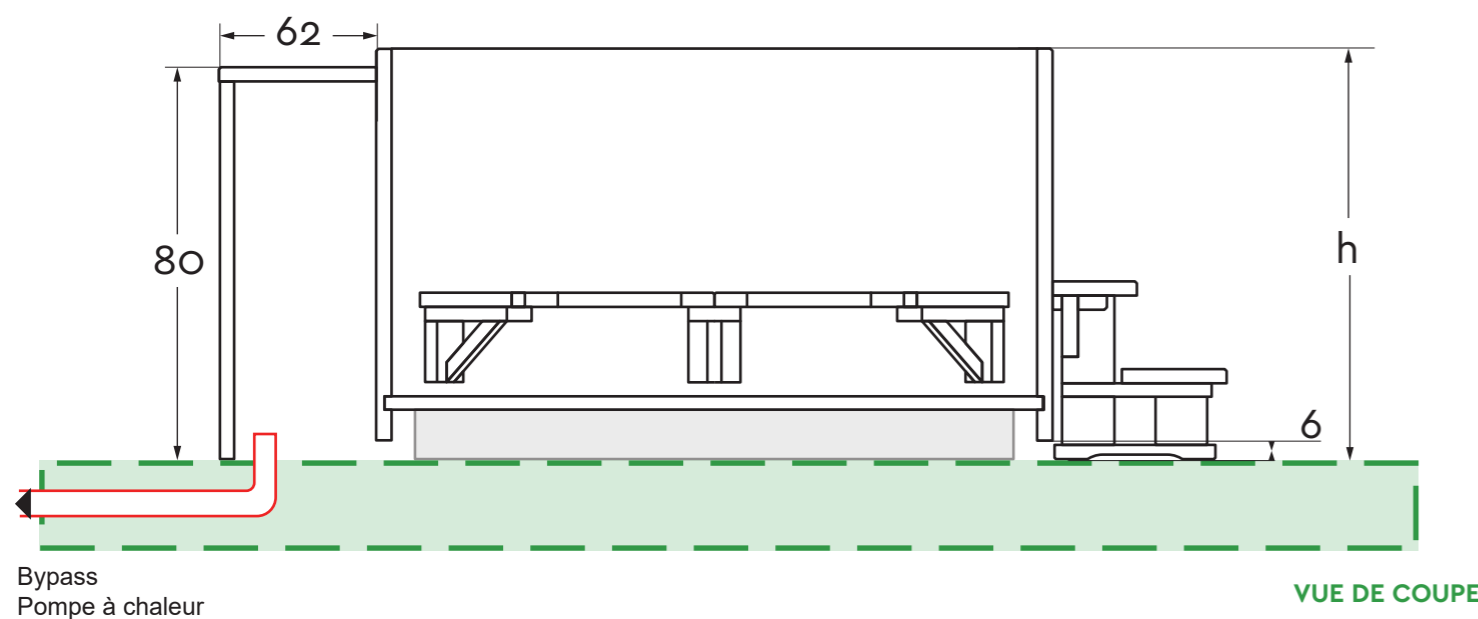


■ Base minimale ■ Base optimale

VUE DE DESSUS



VUE DE COUPE

INFORMATIONS TECHNIQUES

Cuve	Volume (L)	Capacité max	Masse à vide (kg)	A	B	C	D	N marches
180 x 90	1750	5 pers	270	160	100	40	52	2
180 x 105	2100	6 pers	280	160	100	40	52	2
180 x 120	2400	6 pers	300	160	100	40	76	3
210 x 90	2400	7 pers	310	190	100	45	52	2
210 x 105	2800	8 pers	320	190	100	45	52	2
210 x 120	3300	8 pers	330	190	100	45	76	3
240 x 90	3000	8 pers	350	220	130	60	52	2
240 x 105	3800	10 pers	360	220	130	60	52	2
240 x 120	4300	10 pers	380	220	130	60	76	3

{ A, B, C, D, E } = cm

HAUTEUR CUVE

h cuve (cm)	90	105	120
h totale (cm)	96	111	126

BASE

Cuve	ØD1	D3 (cm)
180		382
210		413
240		442

PRÉ-REQUIS D'INSTALLATION

Avant toute réalisation, il est indispensable de définir avec précision l'emplacement définitif du bain et de la pompe à chaleur, afin d'anticiper l'ensemble des raccordements électriques, hydrauliques et d'évacuation.

Une base plane et de niveau, en béton ou en terrasse bois, est indispensable pour la pose du bain. **L'alimentation électrique 230 V / 16 A** doit être positionnée au centre de la cuve, avec un minimum de 3 mètres de câble, un disjoncteur différentiel, une protection en tête de ligne et **un minuteur**. **Une évacuation de 100 mm** doit être prévue au centre de l'emplacement du bain, à raccorder aux eaux pluviales ou aux eaux usées. La marche d'accès est amovible.

La pompe à chaleur doit impérativement être installée en extérieur. Prévoir à son emplacement une alimentation électrique dédiée, conformément aux spécifications indiquées sur la fiche technique du matériel. Entre la pompe à chaleur et le groupe technique, le raccordement hydraulique est assuré par **2 tubes PVC pression calorifugés de diamètre 50 mm**, rigides ou souples. Le réseau de raccordement et la pompe à chaleur doivent être implantés à une hauteur égale ou inférieure au niveau de la cuve.

BAIN NORDIQUE ÉLECTRIQUE HORS-SOL PAC

ÉCHELLE: 1:20 cm A3

Nom / signature / date ▶

STORVATT
HEGÈVE - FRANCE

